

Anpass-Transformator in Wandgehäuse

Eingang siehe Tabelle

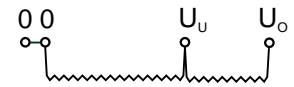
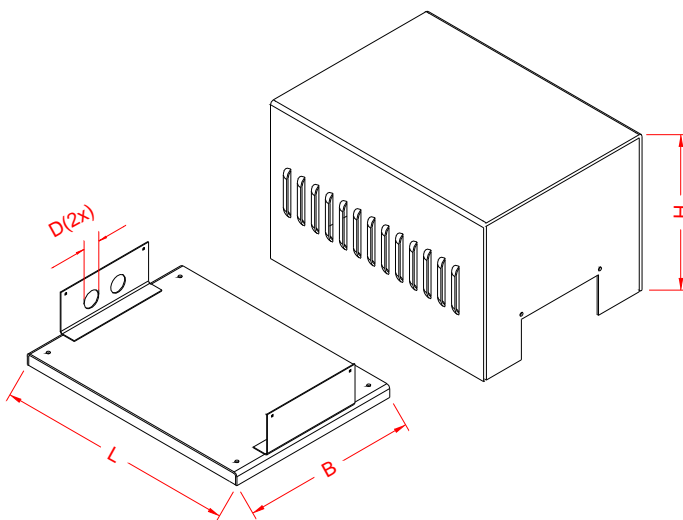
Ausgang siehe Tabelle

Leistung siehe Tabelle

- Transformator nach EN61558-2-13 in Sparschaltung
- in Metall- Wandgehäuse IP23 RAL7035
- mit internem Klemmanschluss und Bohrungen für Kabeldurchführungen



Spartransformatoren haben zwischen Ein- und Ausgang eine leitende Verbindung. Ein Teil der Windungen wird sowohl als Eingangs- wie auch als Ausgangswicklung verwendet. Teilweise wird die Leistung induktiv, teilweise per Leitung übertragen. Daher ist die Baugröße kleiner als bei Transformatoren mit getrennten Wicklungen. Spartransformatoren können sowohl zur Spannungsreduktion, wie auch zur -erhöhung eingesetzt werden.



	1	2	3	4	5	6	7	8
Leistung	Artikelnummer		Abmessungen [mm]				Gewicht [kg]	
[VA]	230/115V	115/230V	B	L	H	D	Gesamt	Kupfer
500	SG-00077	SG-00081	150	200	150	21		
1000	SG-00078	SG-00082	150	200	150	21		
2000	SG-00079	SG-00083	220	300	190	21		
3000	SG-00080	SG-00084	220	300	190	21	23,0	3,6
gängige Sonderspannungen primär- und sekundärseitig sind kurzfristig lieferbar								

Technische Änderungen vorbehalten.

Stand: 05/10

Die Leistungswerte sind Richtwerte. Durch die Wahl anderer Werkstoffe, Betriebsfrequenz bzw. Umgebungsverhältnisse kann sich eine Verschiebung nach der einen oder anderen Seite ergeben.