

Dreiphasen-Schaltnetzteile 24V 6 - 80A

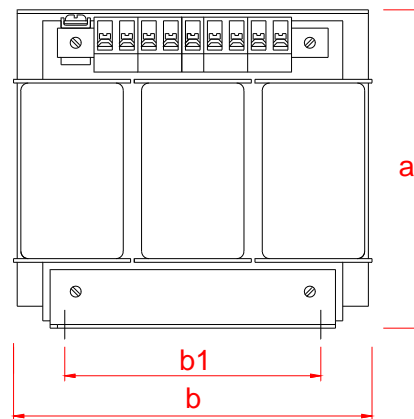
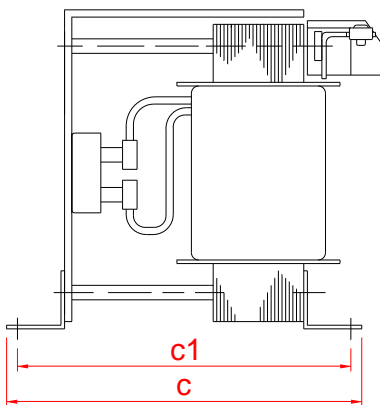
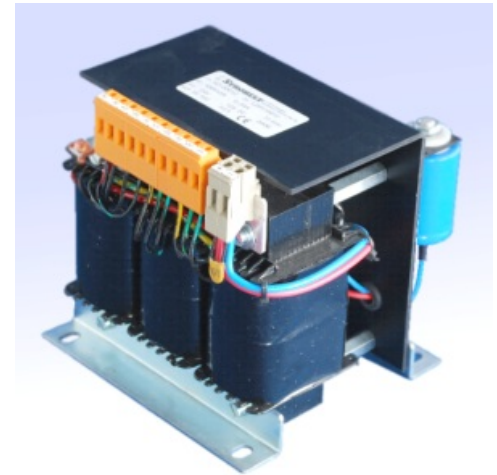
Eingang 400V 50-60Hz

Ausgang 24V= geglättet

Leistung 6,0 - 80,0A

Merkmale

- Transformator nach EN61558-2
- Nennfrequenz 50-60Hz
- zur Befestigung auf Montageplatte
- Schutzart IP00
- geringe Restwelligkeit



1	2	3	4	5	6	7	8	9	10
Strom	Artikelnummer	mechanische Abmessungen						Gewicht	
		a	a1	b	b1	c	c1	gesamt	Kupfer
1 6,0A	KD-00008	155		125	84	80	55	2,8	0,68
2 10,0A	KD-00009	155		155	130	150	125	5,8	1,50
3 12,0A	KD-00012	155		155	130	150	125	5,8	1,50
4 17,0A	KD-00003	160		190	170	145	91	7,4	2,50
5 20,0A	KD-00014	160		190	170	150	98	8,6	2,50
6 25,0A	KD-00020	160		190	170	160	108	10,3	3,80
7 30,0A	KD-00024	160		190	170	160	108	10,3	3,80
8 40,0A	KD-00006	215		215	175	235	126	13,3	4,90
9 60,0A	KD-00001	185		290	257	265	175	23,0	7,50
10 80,0A	KD-00002	215		295	257	270	175	32,6	8,50

Stand: 10/08 mst
Technische Änderungen vorbehalten.

Adolf Strobelt GmbH
Elektromechanische Werkstätten
Daimlerstraße 8
D-73274 Notzingen

Telefon
(0 70 21) 48 84 7-0
Telefax
(0 70 21) 48 84 7-50

Internet
www.strobelt-gmbh.de
Mail
info@strobelt-gmbh.de

product information
K6-13-1/53