

Ringkern-Stufentransformatoren

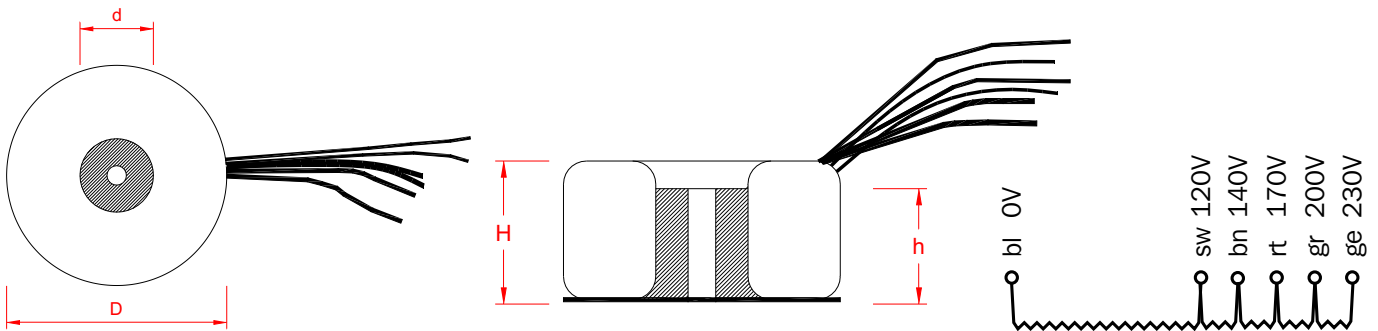
Eingang 230V

Ausgang 120/140/170/200V

Leistung 5,0 - 17,5A

Merkmale

Transformator in Sparschaltung nach EN61558-2-13
Nennfrequenz 50-60Hz
Transformator dient zur Versorgung von Lüftermotoren



Anschluss: Litze, 450mm lang mit isolierter Flachsteckhülse 6,3x0,8
0V mit Flachstecker 6,3x0,8

	1	2	4	5	6	7	8
	Abmessungen					Gewicht [kg]	
Strom	Artikelnummer	D	H	h ca.	Befestigung	gesamt	Kupfer
1 5,0A	RM-00137	130	40	35	M6 *	2,1	0,80
2 8,0A	RM-00131	135	50	35	M6 *	2,6	1,05
3 10,0A	RM-00175	130	65	50	M6 *	3,3	1,30
4 13,5A	RM-00133	135	70	64	8,3	4,4	1,40
5 15,5A	RM-00130	135	70	64	8,3	6,8	2,00
6 17,5A	RM-00129	155	84	64	8,3	8,0	2,80

* Einschlagmutter M6

Technische Änderungen vorbehalten.

Stand: 07/11

Die Leistungswerte sind Richtwerte. Durch die Wahl anderer Werkstoffe, Betriebsfrequenz bzw. Umgebungsverhältnisse kann sich eine Verschiebung nach der einen oder anderen Seite ergeben.