

Einphasen-Stufentransformatoren

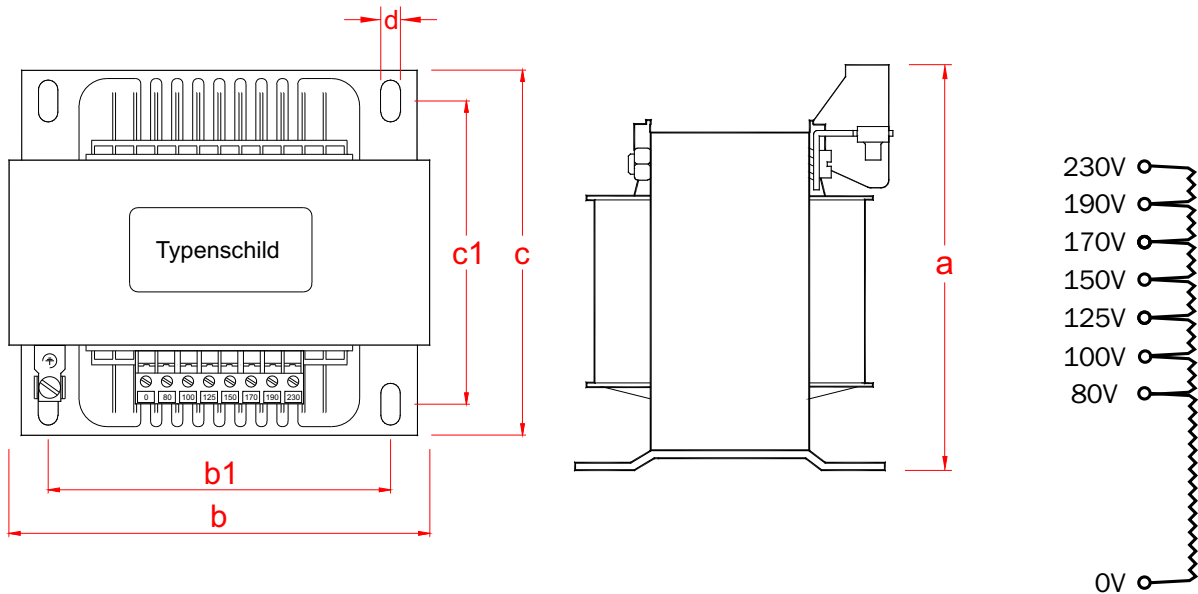
Eingang 230V 50-60Hz

Ausgang 80/100/125/150/170/190V

Leistung 7,5 - 17,5A

Merkmale

Transformator in Sparschaltung nach EN61558-2-13
Nennfrequenz 50-60Hz
Transformator dient zur Versorgung von Lüftermotoren



Anschluss: fingersichere Klemmen 4,0mm²

	1	2	3	4	5	6	7	8	
	Abmessungen							Gewicht [kg]	
Strom	Artikelnummer	a	b	b1	c	c1	d	gesamt	Kupfer
1 7,5A	TR-00406	125	120	90	106	87	5,5	5,0	0,90
2 10,5A	TR-00407	130	135	104	106	87	5,5	6,3	1,45
3 12,5A	TR-00408	145	150	122	117	90	7,0	7,6	1,85
4 15,0A	TR-00409	145	150	122	124	106	7,0	9,7	2,20
5 17,5A	TR-00410	145	150	122	155	134	7,0	10,8	2,80

Sonderspannungen sind kurzfristig lieferbar

Technische Änderungen vorbehalten.
Stand: 12/08

Die Leistungswerte sind Richtwerte. Durch die Wahl anderer Werkstoffe, Betriebsfrequenz bzw. Umgebungsverhältnisse kann sich eine Verschiebung nach der einen oder anderen Seite ergeben.