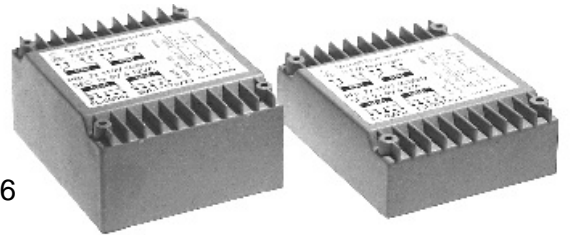
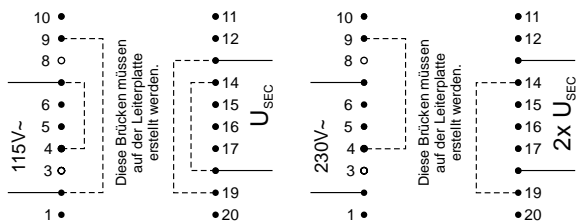
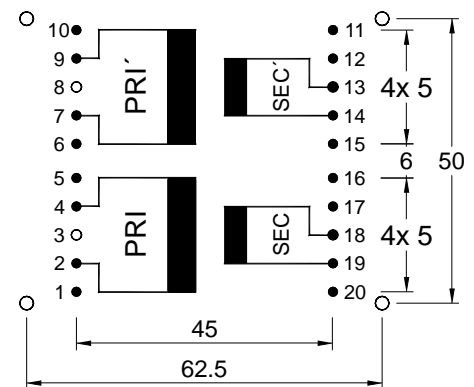
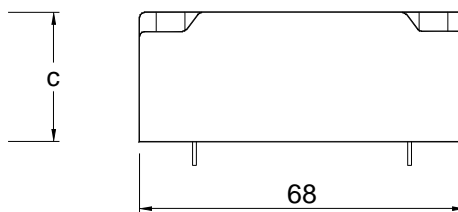
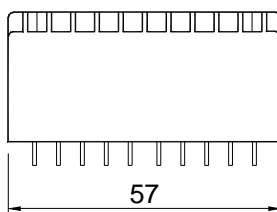


Print-Transformatoren flache Ausführung

- Eingang** 2x 115V
- Ausgang** siehe Tabelle
- Leistung** 10 - 30VA



Transformator nach EN61558-2-6
 Nennfrequenz 50-60Hz
 Leistungsangaben entsprechen T40/E
 Lötstifte für Leiterplattenbestückung 0,8mm Ø
 mit integrierten Befestigungsbohrungen



Stifte 3 und 8 nicht bestückt
 empf. Schrauben 2,9 x 9,5 DIN 79971 o.ä.

Beschaltungsvarianten

	1	2	3	4	5
Leistung	10 VA	14 VA	18 VA	24 VA	30 VA
Höhe c	22 mm	24 mm	27 mm	31 mm	36 mm
Kupfergewicht	120 g	130 g	140 g	150 g	180 g
Gesamtgewicht	280 g	315 g	375 g	445 g	530 g
U₀ - Faktor	1,35	1,30	1,25	1,22	1,20
1 2x 6V	FL-00032	FL-00018	FL-00037	FL-00042	FL-00047
2 2x 9V	FL-00033	FL-00019	FL-00038	FL-00043	FL-00048
3 2x 12V	FL-00034	FL-00020	FL-00039	FL-00044	FL-00049
4 2x 15V	FL-00035	FL-00021	FL-00040	FL-00045	FL-00050
5 2x 18V	FL-00036	FL-00022	FL-00041	FL-00046	FL-00051

Sonderspannungen und/oder andere Bestückungen sind kurzfristig lieferbar

Technische Änderungen vorbehalten.
 Stand: 06/06

Die Leistungswerte sind Richtwerte. Durch die Wahl anderer Werkstoffe, Betriebsfrequenz bzw. Umgebungsverhältnisse kann sich eine Verschiebung nach der einen oder anderen Seite ergeben.