

Trenn-Transformatoren

Eingang 230V

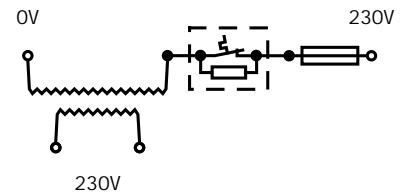
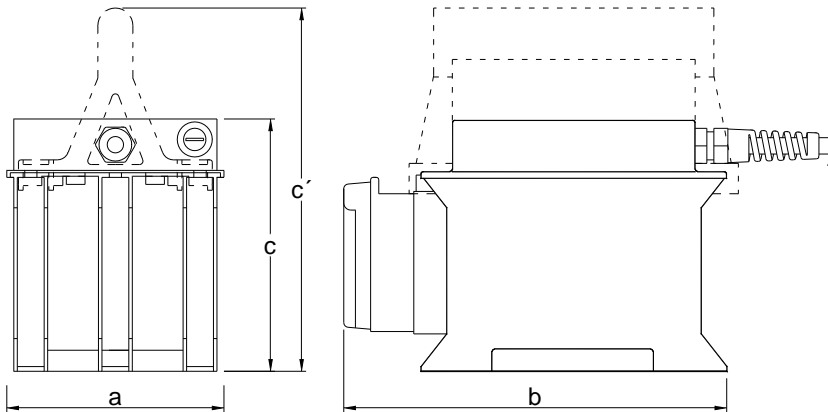
Ausgang 230V

Leistung 150 - 500VA



Transformator nach EN61558-2-4 vergossen in Vollkunststoffgehäuse wahlweise mit Tragegriff.

Netzzuleitung mit Konturenstecker am Ausgang Steckdose mit Klappdeckel mit Temperaturschalter und Schmelzsicherung auch mit nationalen Steckdosen lieferbar



Temperaturschalter mit Selbsthaltung
Falls Temperaturschalter ausgelöst hat muss Transformator vom Netz getrennt werden. Nach Abkühlung stellt Schalter selbsttätig zurück.

Leistung [VA]	Artikelnummer	Abmessungen [mm]				Gewicht [kg]	
		a	b	c	c'	Gesamt	Kupfer
150	SG-00058	90	165	108	156	3,05	0,50
200	SG-00043	90	165	108	156	3,30	0,65
250	SG-00059	90	165	108	156		
320	SG-00045	159	199	152	215		0,98
400	SG-00060	159	199	152	215		
500	SG-00061	159	199	152	215	8,00	1,50

gängige Sonderspannungen primär- und sekundärseitig sind kurzfristig lieferbar

Technische Änderungen vorbehalten.

Stand: 03/06

Die Leistungswerte sind Richtwerte. Durch die Wahl anderer Werkstoffe, Betriebsfrequenz bzw. Umgebungsverhältnisse kann sich eine Verschiebung nach der einen oder anderen Seite ergeben.