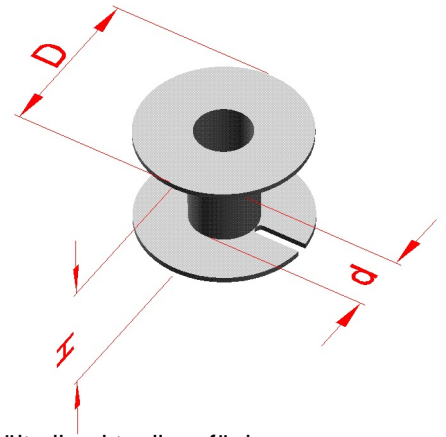


Luftspulen mit und ohne Körper

Luftspulen sind Spulen, die aus einer Wicklung bestehen und keinen Magnetkern besitzen.
 Sie werden für unterschiedlichste Anwendungen eingesetzt, z.B. als Antennenspulen, Induktivitäten in Frequenzweichen und ähnliches.



Die Auflistung enthält alle aktuell verfügbaren Spulenkörper, geordnet nach dem Außendurchmesser. Spulen aus dickem Draht können auch ohne Körper hergestellt werden. Fragen Sie bitte an.

	1	2	3	4
	Abmessungen			
	D	d	H	h
1	12	5,6	31,4	29,8
2	13	4,8	16,5	14,8
3	14	6,2	23	20,8
4	17	11,4	17,6	16,4
5	20	7	16,5	14
6	21,6	12	23,4	21,8
7	25	12	10,2	8
8	25	12	20,1	18
9	25	12,5	29	27
10	28,7	17,5	30,5	27,5
11	30	12	20,1	18
12	30	16	32	30
13	30	12	20	17,5
14	36	12	10,5	8
15	36	12,5	29	26,5
16	40	12	20	17,6
17	40	15	34	31
18	41	27	13,8	11,7
19	41	27	21	19
20	42	15	14	11
21	45,9	20,8	9,3	7,1
22	47	18	18	15
23	47	12,5	29	26
24	49	15	34	31
25	49	27	14	11,8
26	49,5	31,6	14	12
27	55	38,1	24	22
28	58	18	18,2	15
29	58	18	21,8	18
30	58	18	28,8	25
31	65	31,5	34,8	31,6
32	70	25	29	24,5
33	70	25	59	55