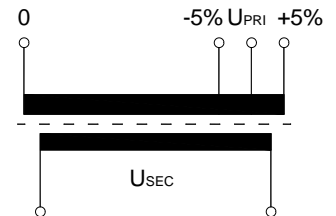
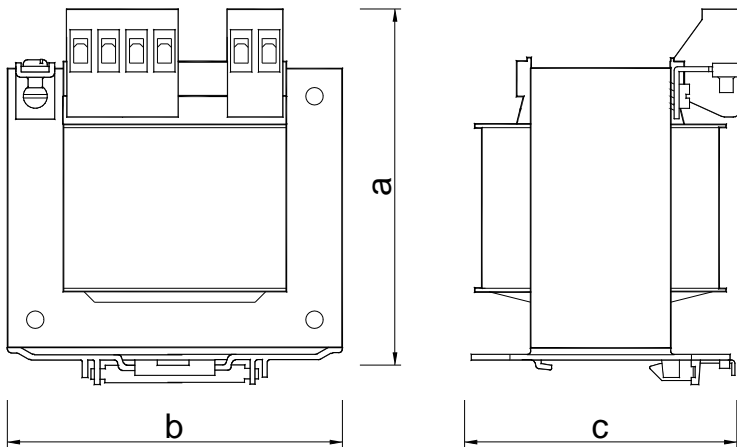
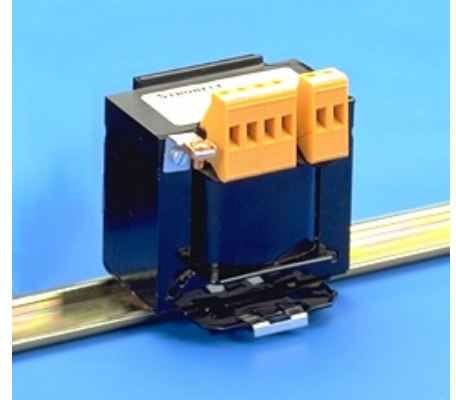


## Einphasen-Steuertransformatoren mit Rastfuß

Steuertransformator nach EN61558-2-2  
 Befestigung auf Montagefläche über Rastfußplatte für Tragschiene 35  
 Leistungsangaben entsprechen T40/B  
 Anschluss über berührungsgeschützte Klemmen 4mm<sup>2</sup>  
 Schutzart IP00



Eingang: siehe Tabelle  
 Ausgang: 230V 30-250VA

Leistung [VA]	Artikelnummer		Abmessungen [mm]			Gewicht [kg]		
	1	2	3	4	5	6	7	
	230V±5%	400V±5%	a	b	c	Kupfer	gesamt	
1	30							
2	63	ST-00496	ST-00491	95	78	78	0,26	1,2
3	100	ST-00497	ST-00492	100	84	78	0,40	2,0
4	160	ST-00498	ST-00493	110	96	81	0,50	2,3
5	200	ST-00499	ST-00494	110	96	88	0,59	2,8
6	250	ST-00500	ST-00495	110	96	105	0,72	3,3

Maß a = Höhe über Tragschiene

Technische Änderungen vorbehalten.  
 Stand: 01/10

Die Leistungswerte sind Richtwerte. Durch die Wahl anderer Werkstoffe, Betriebsfrequenz bzw. Umgebungsverhältnisse kann sich eine Verschiebung nach der einen oder anderen Seite ergeben.