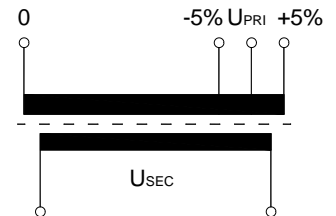
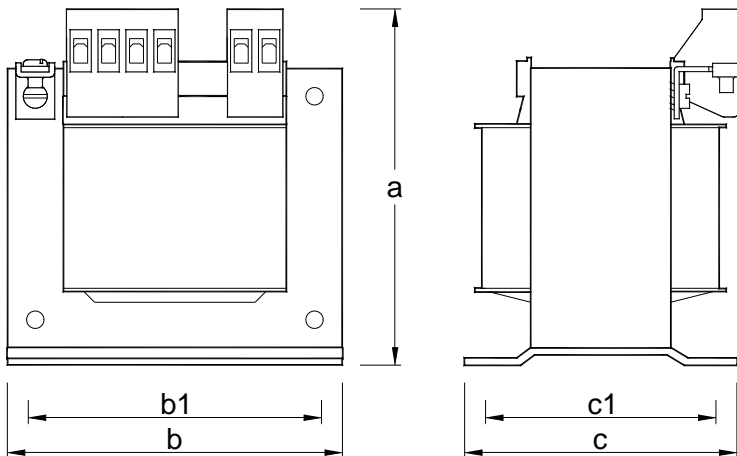


Einphasen-Steuertransformatoren

Steuertransformator nach EN61558-2-2
 Befestigung auf Montagefläche über Fußplatte
 Leistungsangaben entsprechen T40/B
 Anschluss über berührungsgeschützte Klemmen 4mm²
 Schutzart IP00



Eingang: siehe Tabelle Ausgang: 230V 40-3500VA

	1	2	3	4	5	6	7	8	9	10	11
Leistung [VA]	Artikelnummer		Abmessungen [mm]					Gewicht [kg]			
	230V±5%	400V±5%	a	b	b1	c	c1	Ø	Kupfer	gesamt	
1	50	ST-00796	ST-00460	89	78	56	63	48	4,8	0,22	1,1
2	63	ST-00797	ST-00461	89	78	56	63	48	4,8	0,26	1,2
3	100	ST-00798	ST-00462	94	84	64	81	64	4,8	0,40	2,0
4	160	ST-00799	ST-00463	105	96	84	81	65,5	5,5	0,50	2,2
5	200	ST-00800	ST-00464	106	96	84	88,5	72,6	5,5	0,59	2,8
6	250	ST-00619	ST-00465	125	120	90	88	74	5,5	0,90	4,0
7	320	ST-00801	ST-00466	125	120	90	101	82	5,5	0,98	5,0
8	400	ST-00572	ST-00467	125	120	90	106	87	5,5	1,25	5,2
9	500	ST-00802	ST-00468	135	135	104	106	87	5,5	1,45	6,3
10	630	ST-00803	ST-00469	145	150	122	117	81	7,0	1,85	7,6
11	800	ST-00804	ST-00470	145	150	122	124	98	7,0	2,20	9,7
12	1000	ST-00805	ST-00471	162	174	135	130	102	7,0	3,10	12,9
13	1250	ST-00806	ST-00472	162	174	135	150	122	7,0	3,50	16,2
14	1600	ST-00807	ST-00473	162	174	135	170	142	7,0	3,70	19,6
15	2000	ST-00547	ST-00474	162	174	135	170	142	7,0	3,70	19,6
16	2500	ST-00808	ST-00249	260	231	180	183	114	12,0	10,9	28,0
17	3000	ST-00809	ST-00250	260	231	180	199	130	12,0	11,7	33,0
18	3500	ST-00810	ST-00251	260	231	180	218	149	12,0	12,7	38,5

Technische Änderungen vorbehalten.
 Stand: 01/10

Die Leistungswerte sind Richtwerte. Durch die Wahl anderer Werkstoffe, Betriebsfrequenz bzw. Umgebungsverhältnisse kann sich eine Verschiebung nach der einen oder anderen Seite ergeben.