

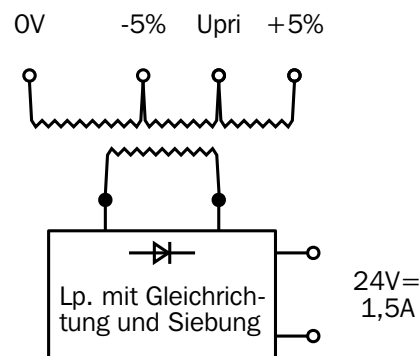
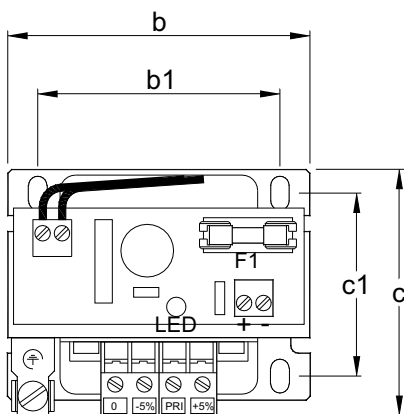
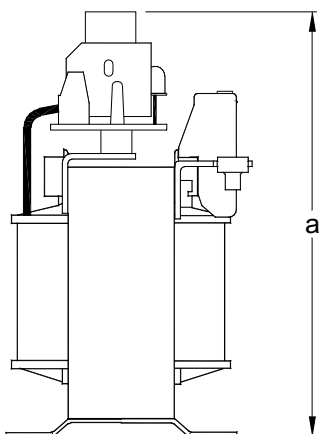
## Einphasen-Netzteil offene Ausführung mit Siebung 24V 1,5A

**Eingang** siehe Tabelle

**Ausgang** 24VDC

**Leistung** 1,5A

**Merkmale** Transformator nach EN61558-2-6  
Nennfrequenz 50-60Hz  
Schutzart IP00  
Funktionsanzeige über LED  
Schmelzsicherung ausgangsseitig



Eingang	Artikel- nummer	Abmessungen [mm]					Gewicht [kg]	
		a	b	b1	c	c1	Gesamt	Kupfer
1 230V±5%	TG-00106	111	78	62,5	66	47	1,2	0,245
2 400V±5%	TG-00127	111	78	62,5	66	47	1,2	0,245
3 460V±5%	TG-00126	111	78	62,5	66	47	1,2	0,245

Technische Änderungen vorbehalten.

Stand: 09/08

Die Leistungswerte sind Richtwerte. Durch die Wahl anderer Werkstoffe, Betriebsfrequenz bzw. Umgebungsverhältnisse kann sich eine Verschiebung nach der einen oder anderen Seite ergeben.

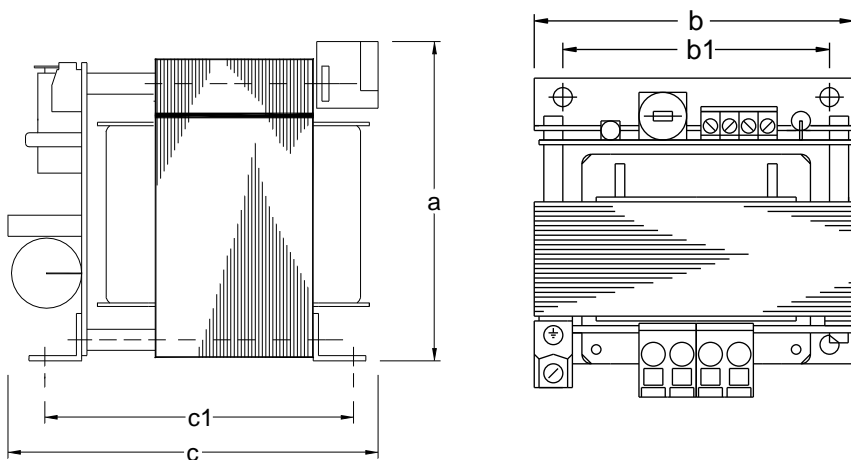
## Einphasen-Netzteile offene Ausführung mit Siebung

**Eingang** 230V±5% oder 400V±5%

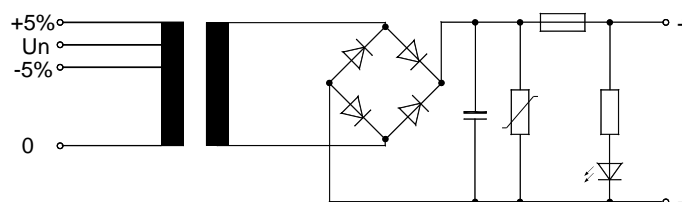
**Ausgang** 24V= gesiebt

**Leistung** 2,0 - 4,0A

Transformator nach EN61558-2-6  
Nennfrequenz 50-60Hz  
Schutzart IP00  
Funktionsanzeige über LED  
Schmelzsicherung ausgangsseitig



Schaltbild



1	2	3	4	5	6	7	8	9	10
Strom	Artikelnummer		mechanische Abmessungen				Gewichte		
	230V±5%	400V±5%	a	b	b1	c	c1	Kupfer	gesamt
1 <b>2,0A</b>	TG-00018	TG-00087	86	78	56	115	85	0,26	1,25
2 <b>3,0A</b>	TG-00023	TG-00095	89	85	64	115	87	0,36	1,65
3 <b>4,0A</b>	TG-00022	TG-00101	89	85	64	131	103	0,40	2,20

gängige Sonderspannungen primär- und sekundärseitig sind kurzfristig lieferbar

Stand: 03.07.07 mst  
Technische Änderungen vorbehalten.

Adolf Strobelt GmbH  
Elektromechanische Werkstätten  
Daimlerstraße 8  
D-73274 Notzingen

Telefon  
(0 70 21) 48 84 7-0  
Telefax  
(0 70 21) 48 84 7-50

Internet  
www.strobelt-gmbh.de  
Mail  
info@strobelt-gmbh.de

[< zurück](#)

product information  
K6-51-2/51

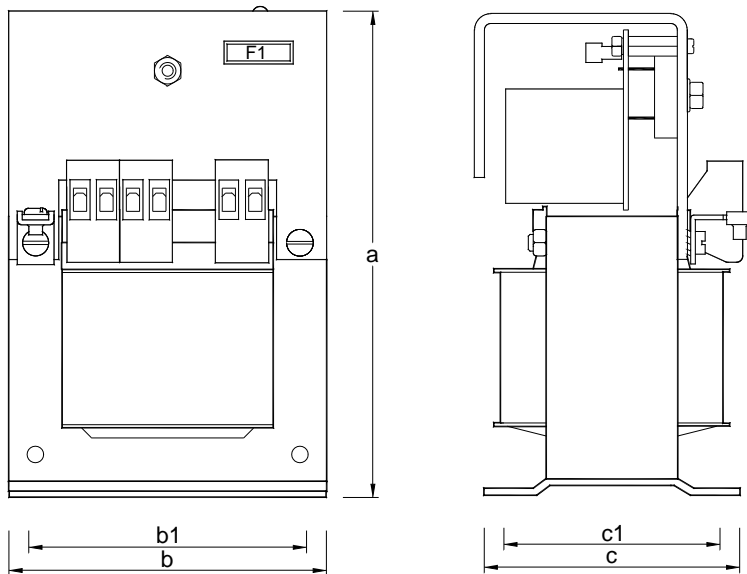
## Einphasen-Netzteile offene Ausführung mit Siebung

**Eingang** 230V±5% oder 400V±5%

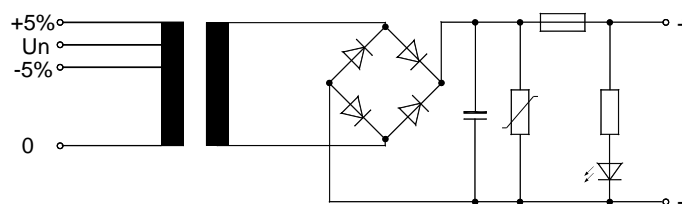
**Ausgang** 24V= gesiebt

**Leistung** 6,0 - 10,0A

Transformator nach EN61558-2-6  
Nennfrequenz 50-60Hz  
Schutzart IP00  
Funktionsanzeige über LED  
Schmelzsicherung ausgangsseitig



Schaltbild



	1	2	3	4	5	6	7	8	9	10
Strom	Artikelnummer		mechanische Abmessungen					Gewichte		
	230V±5%	400V±5%	a	b	b1	c	c1	Kupfer	gesamt	
1 6,0A	TG-00081	TG-00142	150	97	84	97	72	0,58	2,98	
2 10,0A	TG-00082	TG-00089	168	121	90	100	71	1,00	4,50	

gängige Sonderspannungen primär- und sekundärseitig sind kurzfristig lieferbar

Stand: 10.07.07 mst  
Technische Änderungen vorbehalten.

Adolf Strobelt GmbH  
Elektromechanische Werkstätten  
Daimlerstraße 8  
D-73274 Notzingen

Telefon  
(0 70 21) 48 84 7-0  
Telefax  
(0 70 21) 48 84 7-50

Internet  
www.strobelt-gmbh.de  
Mail  
info@strobelt-gmbh.de

[< zurück](#)

product information  
K6-10-1/173