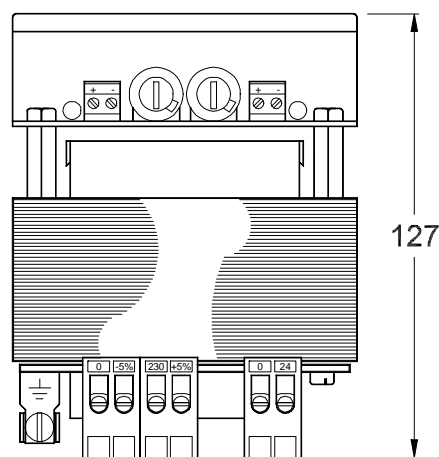
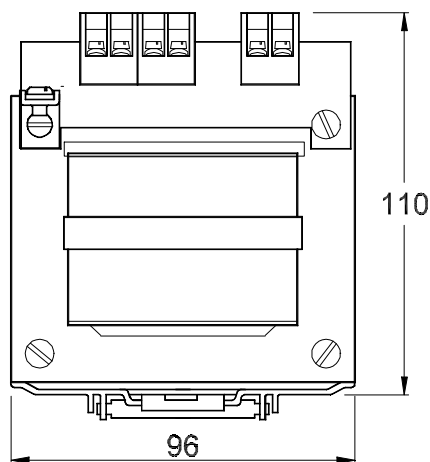


Datenblatt TG-00034

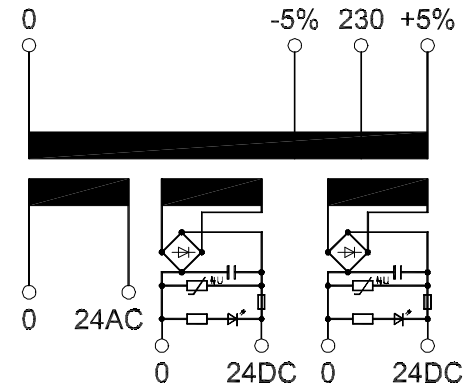
Elektrische Daten

Eingang	:	230 V $\pm 5\%$	50-60 Hz
Ausgang 1	:	24 VAC	2 A
Ausgang 2	:	24 VDC gesiebt	2 A abgesichert über Schmelzsicherung 5x20 2AT
Ausgang 3	:	24 VDC gesiebt	2 A abgesichert über Schmelzsicherung 5x20 2AT
Funktionsanzeige beider DC-Ausgänge über grüne LEDs			
Einschaltdauer	:	100 %	
Anschluß Eingang	:	Schraubklemmen	
Anschluß Ausgang	:	Schraubklemmen	
Isolierklasse	:	T40/E	
Vorschrift	:	Transformator nach VDE0551	
Befestigung	:	über Rastfußplatte für Hutschiene	
empf. Vorsicherung	:	eingangsseitig 1,6AT	

Abmessungen / Schaltbild



Schaltbild



Bestellangaben

Artikelnummer	:	TG-00034
Bauvorschrift	:	17109115

Stand: 08.02.02 mst
Technische Änderungen vorbehalten.

Telefon
(07021) 48847-0
Telefax
(07021) 48847-50

internet
www.strobelt-gmbh.de
eMail
info@strobelt-gmbh.de



product information
KU164-02/238

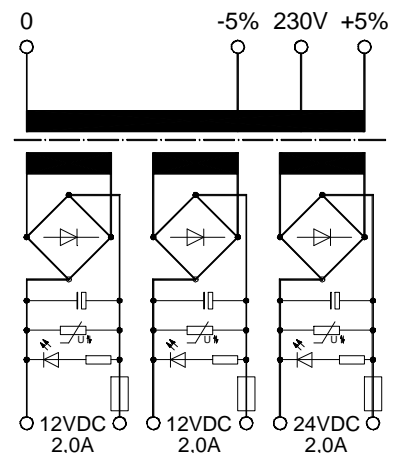
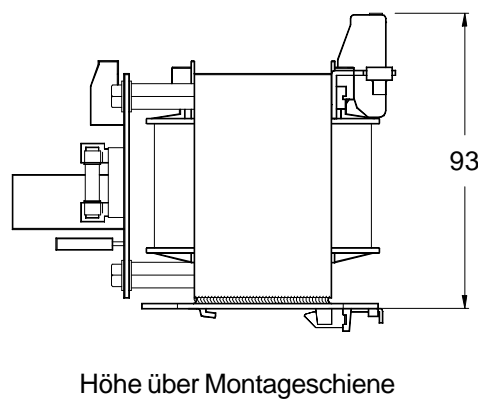
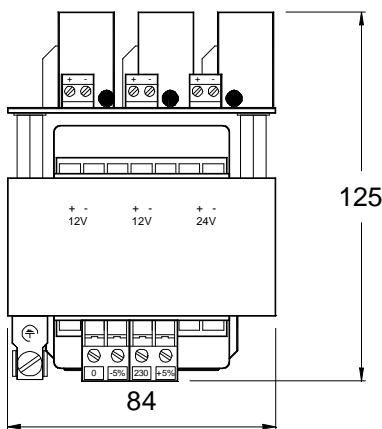
Datenblatt TG-00116



Elektrische Daten

Eingang	:	230V ±5%
Ausgang	:	2x 12VDC á 2A und 1x 24VDC 2A
Frequenz	:	50-60Hz
Einschaltdauer	:	100%
Anschluß Eingang	:	berührungsgeschützte Zugbügelklemmen 4mm ²
Anschluß Ausgang	:	berührungsgeschützte Zugbügelklemmen 1,5mm ² mit Funktionsanzeige über LED. Abgesichert über Schmelzsicherung 2,0AT
Isolierklasse	:	T40/E
Vorschrift	:	nach EN61558-2-2
Befestigung	:	über angeschweißte Rast-Fußplatte

Abmessungen / Schaltbild



Bestellangaben

Artikelnummer	:	TG-00116
Bauvorschrift	:	23010111

Stand: 12.01.05 mst
 Technische Änderungen vorbehalten.

Telefon (07021) 48847-0	internet www.strobelt-gmbh.de
Telefax (07021) 48847-50	eMail info@strobelt-gmbh.de



product information
 KU289-01-0/269