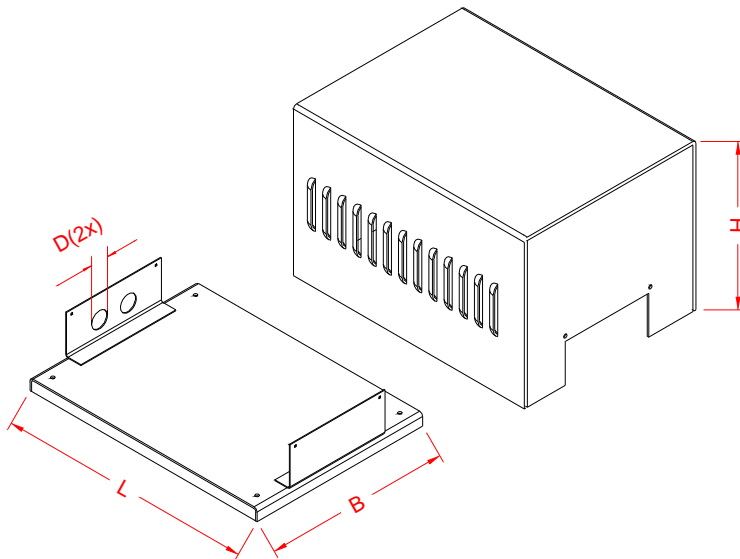


Gehäuse Reihe 790

Gehäuse für Wandmontage

- aus Stahlblech 1mm stark
- innen und außen pulverbeschichtet
RAL7035 Grobstruktur glänzend
- mit Lüftungsschlitzen
- Bohrungen für metrische Kabeldurchführungen



	1	2	3	4	5
	Artikelnr.	L	B	H	D
1	029/0048	200	150	120	21
2	029/0049	200	150	150	21
3	029/0050	300	220	190	21
4	029/0051	380	300	220	26
5	029/0052	500	350	270	26