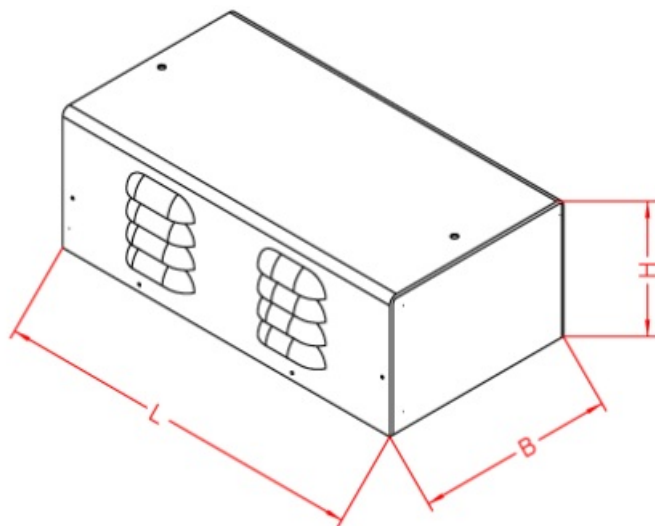
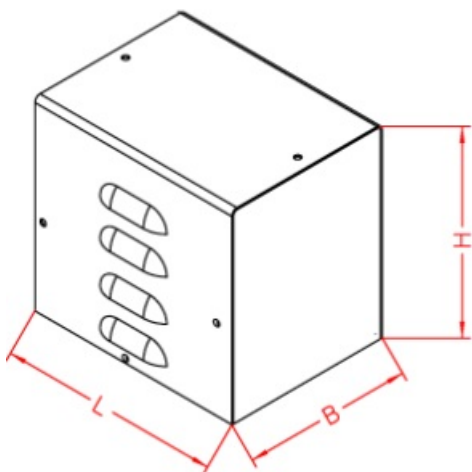


Gehäuse Reihe 800

Standgehäuse für Boden-/Tischmontage

- aus Stahlblech 1mm stark
- Abkantungen rundum für Stabilität
- innen und außen pulverbeschichtet RAL7032 Grobstruktur glänzend
- mit Lüftungsschlitzen
- mit 4 Gummifüßen



	1	2	3	4	5
	Artikelnr.	L	B	H*	Lüftungsreihe je Seite
1	029/0038	120	93	111	1
2	029/0039	140	113	131	1
3	029/0040	160	133	151	1
4	029/0041	200	163	201	1
5	029/0042	250	183	181	2
6	029/0043	300	223	221	2
7	029/0044	360	253	301	3
8	029/0045	400	283	281	3
9	029/0046	480	353	301	3

* Maß ohne Gummifüße
 Maße ohne Schrauben und Lüftungsschlitze