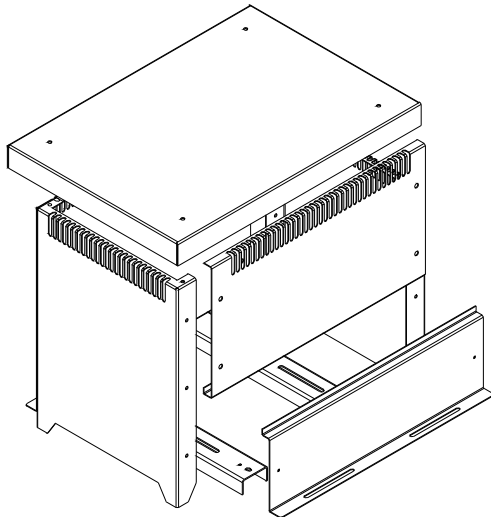


# Gehäuse Reihe 830

## Bausatzgehäuse

- aus Stahlblech 1mm stark
- innen und außen pulverbeschichtet  
RAL7032 Grobstruktur glänzend
- mit Lüftungsschlitzen
- Bohrungen für metrische Kabeldurchführungen



	1	2	3	4
	Artikelnr.	L	B	H
1	029/0032	460	400	480
2	029/0033	520	450	560
3	029/0034	520	340	420
4	029/0035	580	400	480
5	029/0036	680	450	560
6	029/0037	765	530	620